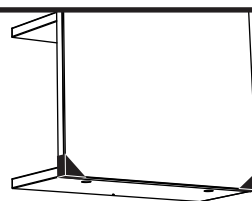
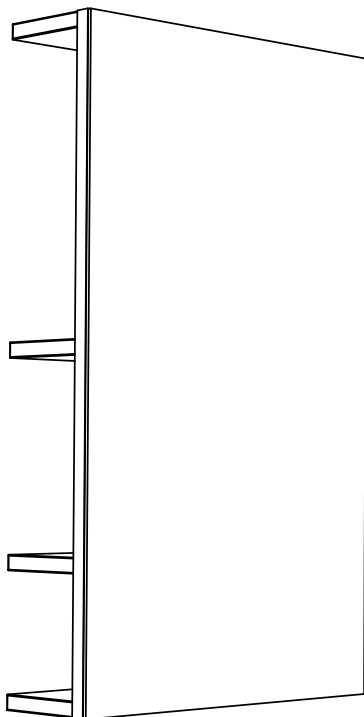


Hafa[®] STORE

Art.nr 1390780, 1390781



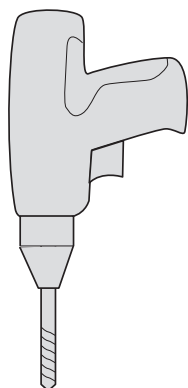
- OBS! Behåll hörnskydd på under installation
- OBS! Behold hjørnebeskyttelse på under montering
- HUOM! Kulmasuojukset annetaan olla paikoillaan asennuksen ajan
- NOTE! Keep corner protection on during installation



2 x a



4 x b



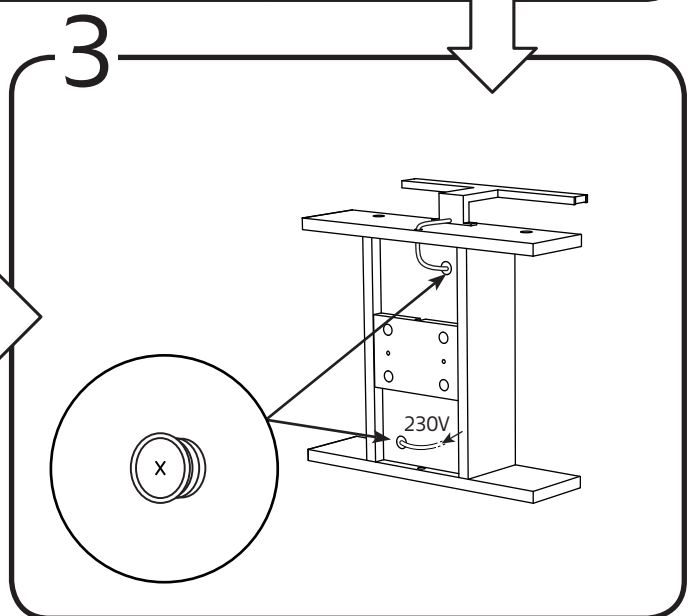
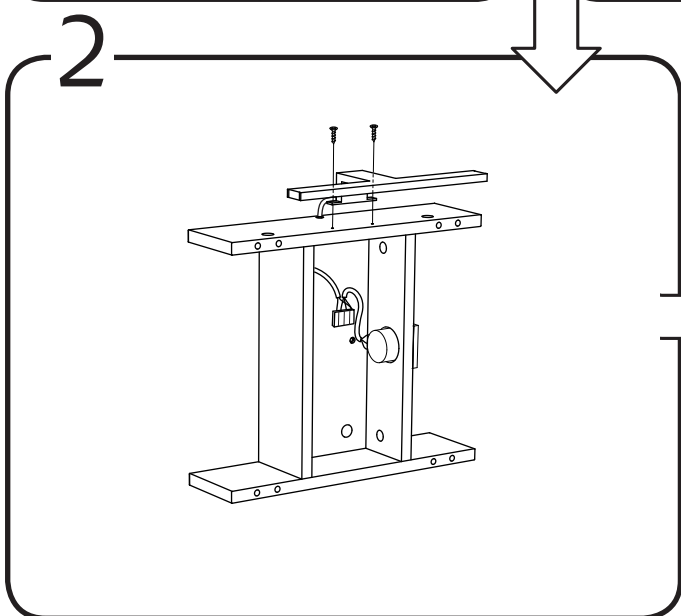
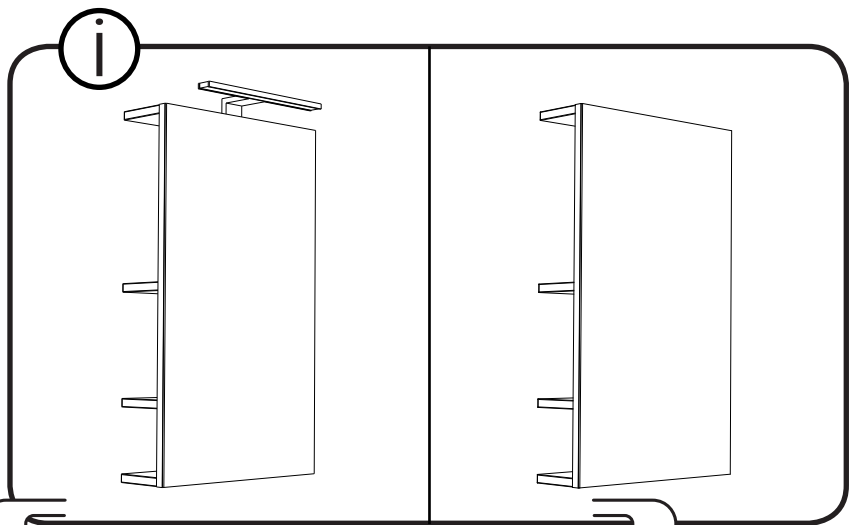
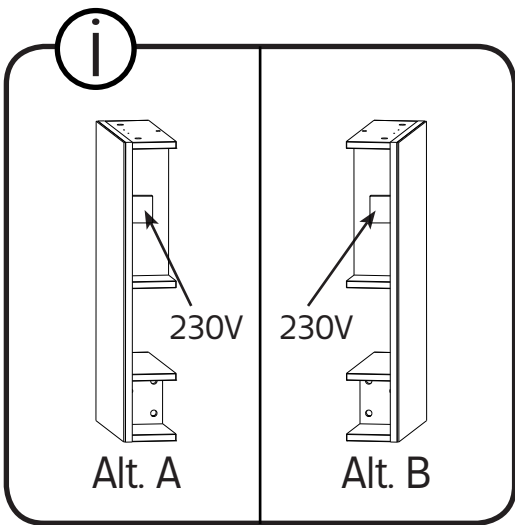
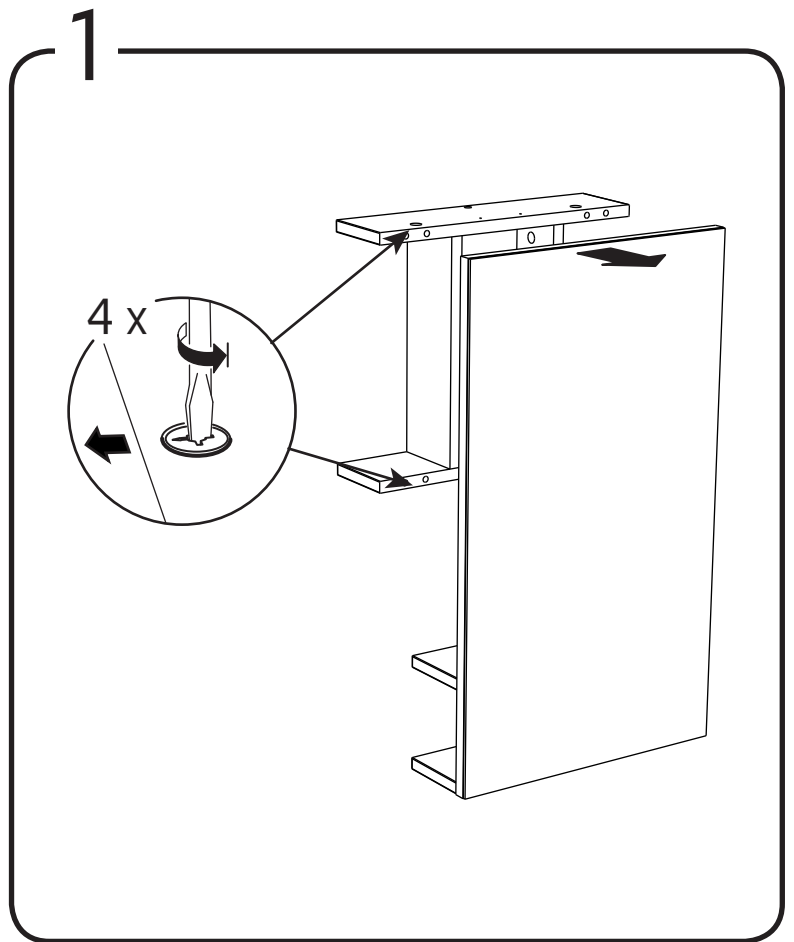
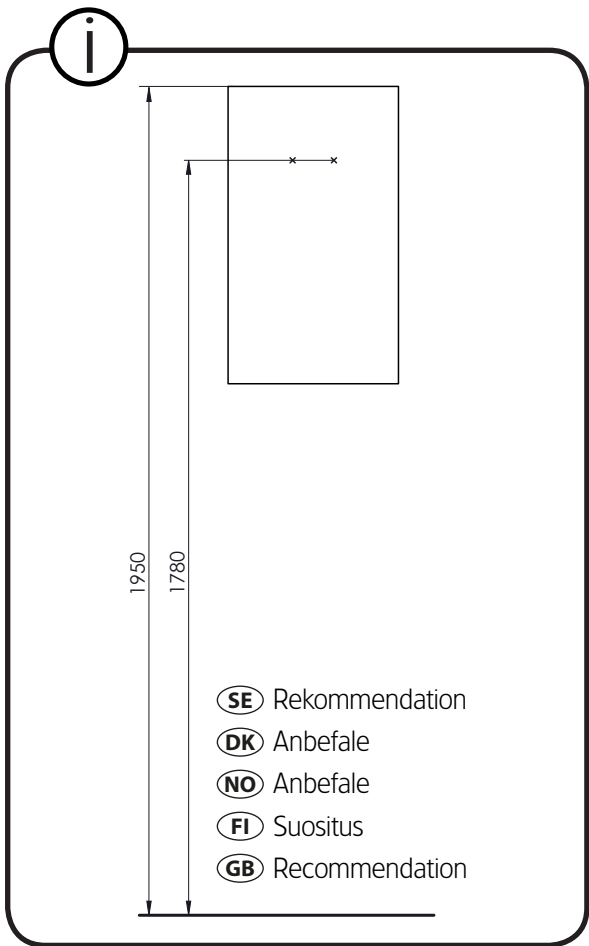
Hafa[®]

Hafa
Svarvaregatan 5, Box 525
SE-301 80 Halmstad
SWEDEN

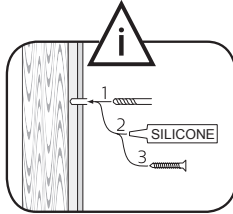
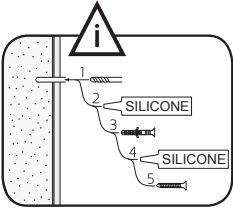
Garanti/Warranty.
Service, reservdelar/spare parts
Sweden: Tel: +46 (0)35 15 44 75
Norway: Tel: +47 (0)69 31 02 30
Finland: Puh: +358 (0)9 61500940

www.hafa.se
www.hafa.dk
www.hafabad.no
www.hafa.se
www.hafabathroom.ru
www.hafa.eu

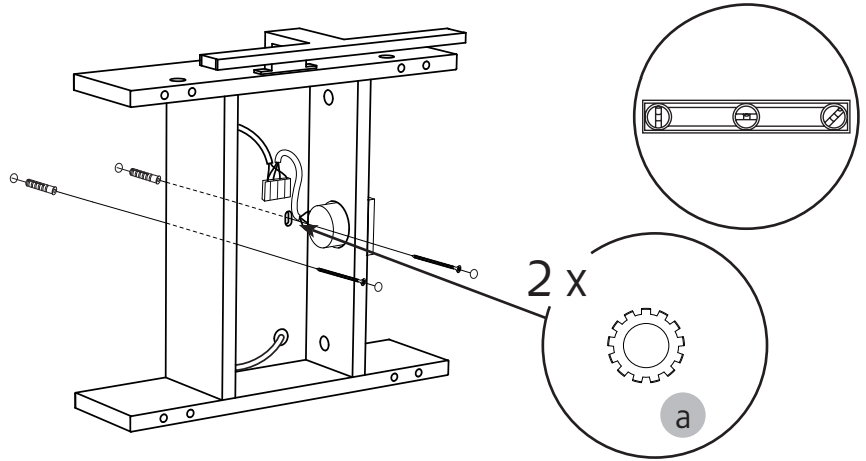
E-mail:
service@hafa.se
service@hafabad.no



4



Läs mer på sid 4
Read more on page 4

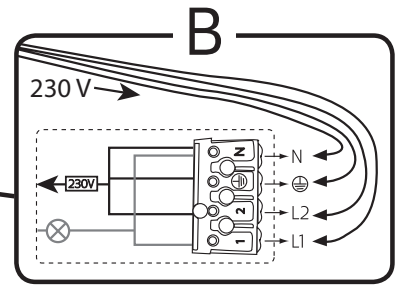
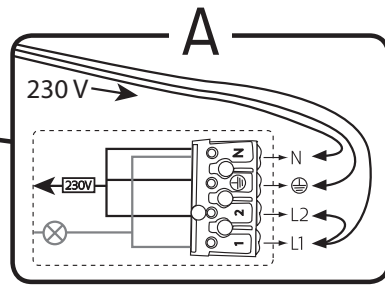
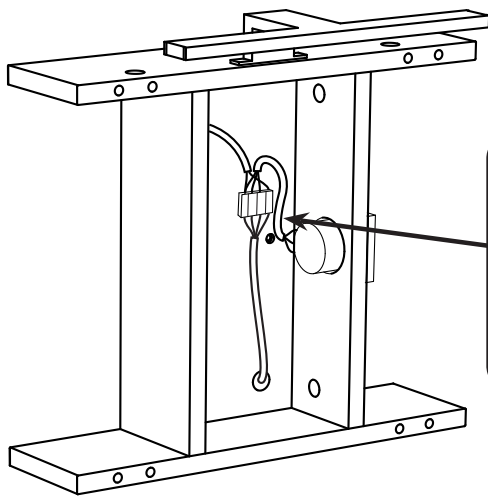


- OBS! Använd skruv som passar ditt väggmaterial
- OBS! Brug den skrue, der passer til dine vægmaterialer
- OBS! Bruk skruer som passer til veggmaterialet
- HUOM! Käytä seinämateriaaliin sopivaa ruuvia
- NOTE! Use screws suitable for your wall material

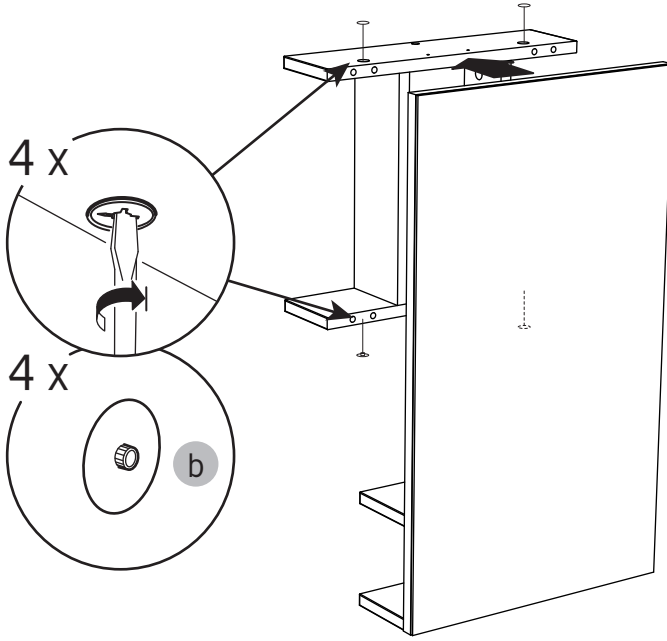
5

230 V

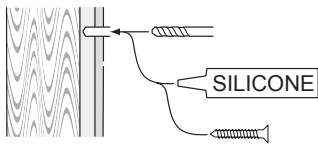
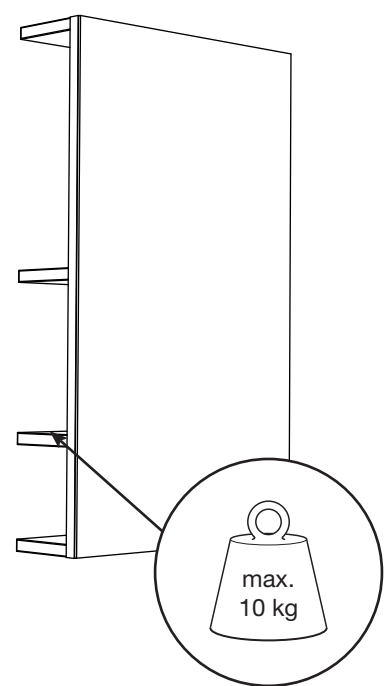
- OBS! Endast behörig elektriker
- OBS! Må bare monteres av autorisert elektriker
- OBS! Skal tilsluttes af autoriseret elektriker
- HUOM! Vain asianmukainen sähkömies
- NOTE! Authorized personnel only



6



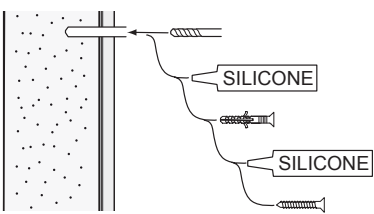
i



alt.

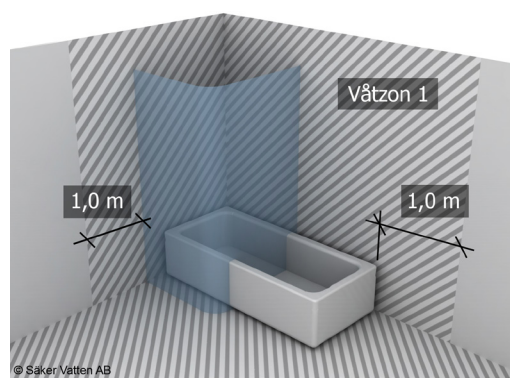
SE

Skruvfästningar ska göras i betong eller annan massiv konstruktion, träreglar, träkortlingar eller i konstruktion som är provad och godkänd för infästning, till exempel skivkonstruktion. Krav på tätning gäller både i våtzon 1 och 2. Se exempel på godkända konstruktioner på sakervatten.se. Material för tätning ska fästa mot underlaget och vara vattenbeständigt, mögelresistent och åldersbeständigt.



GB

Below are Swedish recommendations:
Screw fastenings should be made in concrete or other solid structure, wooden studs, wooden noggings or in structures that have been tested and approved for fastenings, for example a sheet construction. Requirements for sealing apply in wet zones 1 and 2. See examples of construction at sakervatten.se. Sealing materials must be fixed to the underlying layer and must be waterproof, mould-resistant and age-resistant.



© Saker Vatten AB

Hafa[®]

Hafa
Svarvaregatan 5, Box 525
SE-301 80 Halmstad
SWEDEN

Garanti/Warranty.
Service, reservdelar/spare parts
Sweden: Tel: +46 (0)35 15 44 75
Norway: Tel: +47 (0)69 31 02 30
Finland: Puh: +358 (0)9 61500940

www.hafa.se
www.hafa.dk
www.hafabad.no
www.hafa.se
www.hafabathroom.ru
www.hafa.eu

E-mail:
service@hafa.se
service@hafabad.no